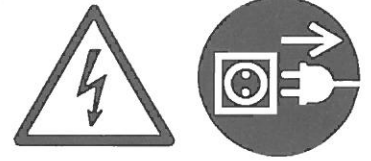




Max. zul. Motorleistung / Max. Motor Performance / Max. Potencia Admisible del motor
Puissance max. du moteur / Pot. max. ammissibile dei motori

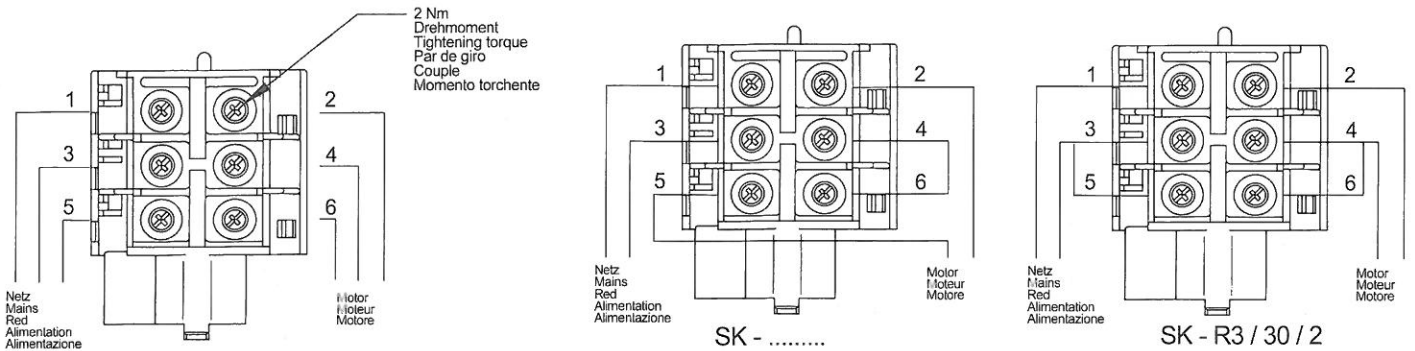
Ue (50 / 60 Hz)	3 (AC-3)	1 (AC-3)
120 V	3,0 kW	1,1 kW
230 V	5,5 kW	2,2 kW
400 V	7,5 kW (11 kW)*	-
500 V	7,5 kW (11 kW)*	-
690 V	7,5 kW (15 kW)*	-

Zul. Verschmutzungsgrad	3
Permissible Degree of Pollution	3
Grado polución permisible	3
Degré de pollution permmissive	3
Grado di inquinamento amesso	3



* = mit SK 3 H, SK-R3 H - with SK 3 H, SK-R3 H - con SK 3 H, SK-R3 H
SK-R3 H avec SK 3 H, SK-R3 H - con SK 3 H, SK-R3 H

SCHALTBILD / WIRING DIAGRAM / ESQUEMA DE CONEXION / SCHEMA DE RACCORDEMENT / SCHEMA ELETTRICO
3-PHASIG / 3-PHASE / TRIFASICO / TRIPHASE / TRIFASE 1-PHASIG / 1-PHASE / MONOFASICO / MONOPHASE / MONOFASE



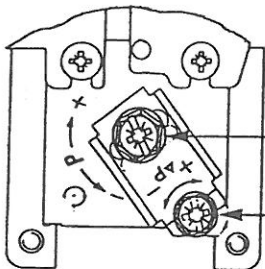
ACHTUNG: Vor der Druckeinstellung ist der Druckschalter freizuschalten. Die Druckeinstellung ist nur am montiertem Druckschalter bei unter Druck stehendem Gerät möglich.

ATTENTION: Adjustments are to be carried out only when the switch is mounted, under pressure and voltage-free.

ATENCION: Cambios de presión deberán ser efectuados solo con el presóstato montado, bajo presión y libre de tensión.

ATTENTION: Le réglage de pression ne peut se faire que lorsque l'appareil est monté, sous pression et libre de tension.

ATTENZIONE: La regolazione va effettuata solo col pressostato montato, sotto pressione e disinserito.



Druckeinstellung / Pressure setting / Ajuste de presión / Réglage de la pression / Regolazione della pressione

Oberer Druckwert / Upper Pressure Setting / Presion de Disparo Superior / Pression Supérieure / Pression di Distacco

Druckdifferenz / Pressure Differential / Diferencial de Presión / Différentiel de Pression / Differenziale di Pressione

Einbau und Anschluß nur durch Fachkraft; nach Anbringung von Zubehör Funktionsüberprüfung durch Elektrofachkraft erforderlich.

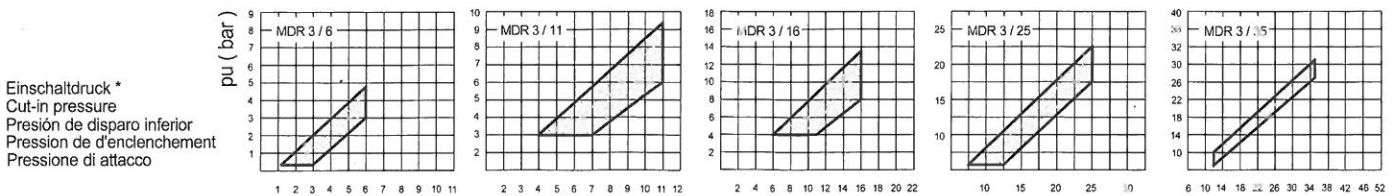
Installation and assembly of electrical equipment shall be carried out by qualified personnel only.

Instalación y ensamblaje de equipos eléctricos deberán ser efectuados solamente por personal cualificado.

L'installation et raccordement des appareils doit être effectué par du personnel qualifié.

L'installazione e l'assemblaggio delle parti elettriche vanno eseguite esclusivamente da personale qualificato.

DRUCKDIAGRAMME / PRESSURE DIAGRAMS / DIAGRAMAS DE REGULACION / DIAGRAMMES DE REGLAGE / DIAGRAMMI TARATURE

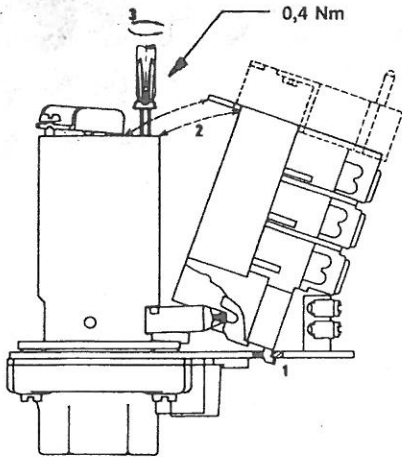


Einschaltdruck *
Cut-in pressure
Presión de disparo inferior
Pression de déclenchement
Pressione di attacco

* MDR 3 EA in Position / I Auto
MDR 3 EA in position / I Auto
MDR 3 EA en posición / I Auto
MDR 3 EA dans position / I Auto
MDR 3 EA in posizione / I Auto

Ausschaltdruck
Cut-out pressure
Presión de disparo superior
Pression déclenchement
Pressione di distacco

po (bar)



ANBAU DER MODULE / MOUNTING ADD-ON MODULES / MONTAJE DE LOS MODULOS / MONTAGE DES MODULES / MONTAGIO DEI MODULI

1. - Nase wie im Piktogramm schräg einsetzen
2. - Modul nach hinten kippen
3. - Befestigungsschrauben festdrehen

1. - Insert catch as shown
2. - Push the module backwards
3. - Tighten screws

Wechsel bereits montierter Module:
in umgekehrter Reihenfolge verfahren

Changing mounted modules: proceed in reverse

1. - Insertar el tetón como en la pictografía
2. - Presionar hacia atrás
3. - Apretar tornillos

1. - Insérer le teton en oblique
2. - Pousser le module vers l'arrière
3. - Serrer les vis de fixation

Cambiar módulos ya montados: proceder al inverso

Pour remplacer un module: fait l'opération inverse

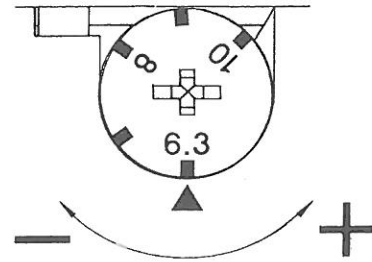
1. - Inserire obliquamente il beccuccio come da schema illustrativo
2. - Raddrizzare il modulo
3. - Serrare le viti di fissaggio

Sostituzione moduli: procedere in senso inverso

Haubenbefestigung / Cover fastening / Fijación de la tapa / Fixation par coiffe / Fissaggio coperchio: 1Nm
Anbau der Module / Add-on Modules / Módulos Montables / Modules complémentaires / I Moduli:
s.Katalog / see catalogue / ver catálogo / voyez notre catalogue / vedere catalogo

Kurzschlußschutz einrichtung für MDR 3 / Protection against short-circuit for MDR 3 / Protección contra corto circuito para MDR 3
Protection contre court-circuit pour MDR 3 / Protezione contro corto circuito per MDR 3 Iq ≤ 50kA

Type / Tipo	Koordination "1" Co-ordination "1" Coordinación "1" Coordination "1" Coordinamento "1"	oder	Koordination "2" Co-ordination "2" Coordinación "2" Coordination "2" Coordinamento "2"
Überstromrelais Overload relais Relé térmico Relais disjoncteur Relé termico	max. Sich. gL max. Fusible (slow) max. Fusible (retardado) max. Fusible (retardé) max. Fusible (ritardato)	or	LS-Schalter (400 V) MCB (400 V) Automático (400 V) Disjoncteur Automatiques (400 V) Interruttore modulare (400 V)
	400 V	690 V	400 V 690 V
SK-R3/1,0	80 A	63 A	6 A 4 A
SK-R3/1,6	80 A	63 A	10 A 6 A
SK-R3/2,5	80 A	63 A	20 A 10 A
SK-R3/4,0	80 A	63 A	35 A 20 A
SK-R3 (H)/6,3 ... 24	80 A	63 A	35 A 35 A
SK-R3 (H) / SK-R3 (H-S)	80 A	63 A	35 A 35 A



Motorenstrom am Excenter des SK-R3 Überstromrelais wie abgebildet einstellen.

Use dial to adjust the overload relay SK-R3 to the rated motor current as shown

Usar la exoéfrica para ajustar el relé térmico SK-R3 a la corriente nominal del motor como en la pictografía

Déplacé l'excentrique du thermique SK-R3 a la valeur du courant nominal du moteur comme indiqué

Tarare la corrente nominale del motore sul relais termico SK-R3 agendo sull'eccentrico come indicato



Horsepower Ratings und Short Circuit Protection acc. to UL 508										
Contact Block	110 - 120 V		220 - 240 V		440 - 480 V		550 - 600 V		Short Circuit Protection	
Type	1-ph	3-ph	1-ph	3-ph	1-ph	3-ph	1-ph	3-ph	max. V	max. Fuse
SK-R3/1	-	-	-	-	-	1/2	-	1/2	600	15 A
SK-R3/1,6	-	-	1/10	1/3	-	3/4	-	1	600	15 A
SK-R3/2,5	-	-	1/6	1/2	1/2	1	1/2	1 1/2	600	15 A
SK-R3/4	1/8	1/2	1/3	1	1	2	1 1/2	3	600	15 A
SK-R3/6,3	1/4	3/4	1/2	1 1/2	2	3	2	5	600	25 A
SK-R3/10	1/2	1	1 1/2	3	3	5	3	7 1/2	600	40 A
SK-R3/16	1	2	2	5	5	10	7 1/2	10	600	60 A
SK-R3/20	1 1/2	3	3	-	-	-	10	-	600	80 A
SK-R3/24	2	-	-	7 1/2	7 1/2	-	10	-	600	100 A
SK-R3H/16	1	2	2	5	5	10	7 1/2	10	600	60 A
SK-R3H/20	1 1/2	3	3	-	-	-	10	15	600	80 A
SK-R3H/24	2	-	-	7 1/2	7 1/2	15	10	20	600	100 A
SK-R3/30/2	2	-	5	-	-	-	-	-	240	110 A

Max. Operating pressure*	
MDR 3 / 6	90 psi / 600 kPa
MDR 3 / 11	160 psi / 1100 kPa
MDR 3 / 16	230 psi / 1600 kPa
MDR 3 / 25	360 psi / 2500 kPa
MDR 3 / 35	510 psi / 3500 kPa

* see pressure diagrams

Condor-Werke

Gebr. Frede GmbH & Co. KG

Warendorfer Straße 47-51
D-59320 Ennigerloh

vertrieb@condor-werke.com

Telefon (0 25 87) 89-0
Telefax (0 25 87) 89 140

www.condor-werke.com

1. Suitable for use on a circuit capable of delivering not more than 5 kA rms symmetrical Amperes, 600 Volts maximum (240 Volts for SK-R3/30/2) when protected by nontime delay fuses as noted in the table above.
2. Suitable for group fusing of 5 kA rms symmetrical Amperes 600 V, 3-ph maximum (SK-R3/30/2 240V, 1-ph max.) when protected by time delay fuses rated max. 100 A.
3. Use 75° copper wire AWG 10 - AWG 14
4. AC Motor Load
5. Break all lines
6. Trip current is 125% of dial setting