



TLAKOVÝ SPÍNAČ NEMA 400 V - NORMAL

Technické údaje

Max. proud 20 A,

Max. napětí 500 V, 50/60 Hz

Pracovní tlak: max. 12 bar

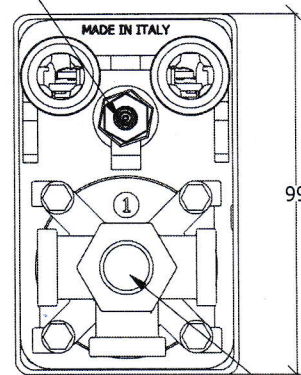
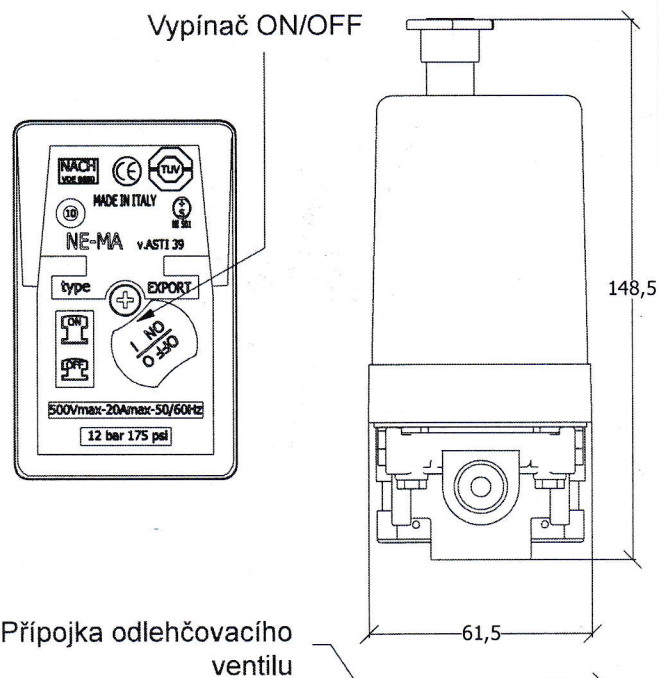
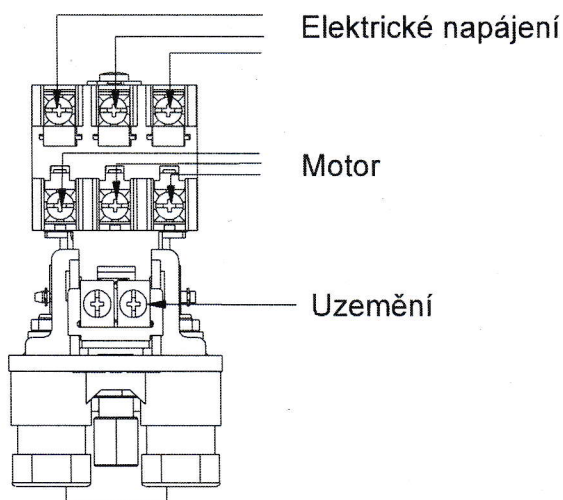
Varování!

Pracovní teplota je 0° – 50° C. Při jiné teplotě nebo při delším nepoužívání spínače může dojít ke změně nastavení spínače.

Provoz při vysokých teplotách může způsobit deformaci plastových dílů.

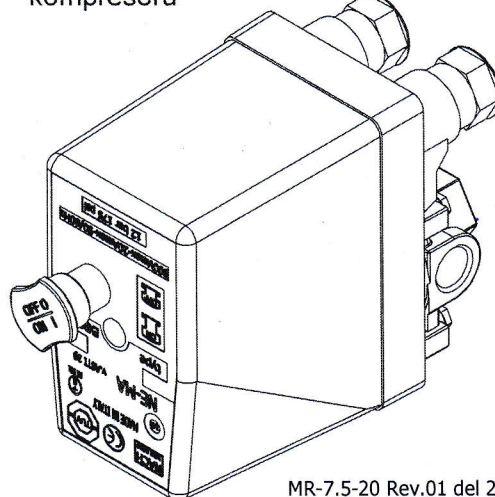
Elektrické připojení

Spínač smí zapojit pouze kvalifikovaný elektrikář!



Příruba pro připojení tlakové nádoby

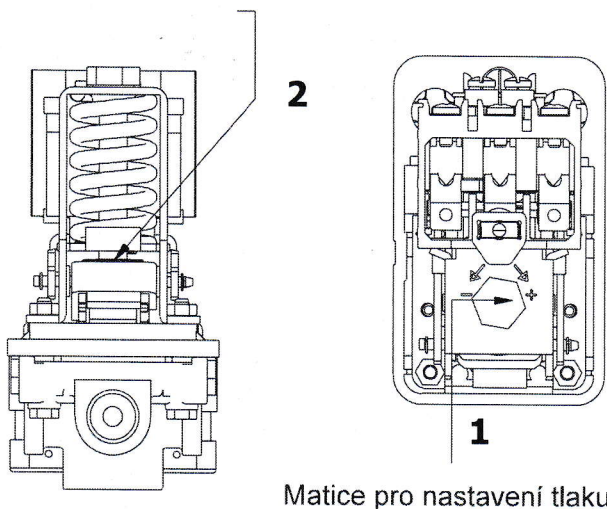
Kabelová vývodka pg 13 pro připojení kompresoru



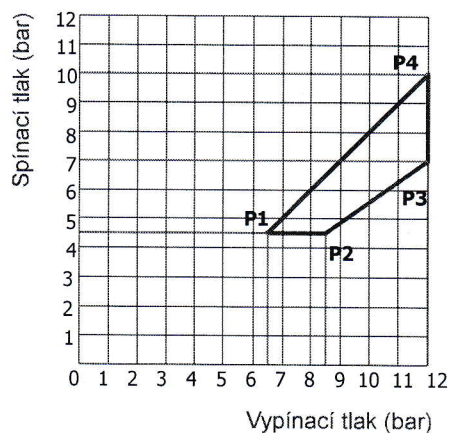
TLAKOVÝ SPÍNAČ NEMA 400 V - NORMAL

Nastavení tlaku na spínači

Matice pro nastavení tlakového rozdílu ΔP (volitelně)



Typ PES12 12 bar (175 psi)



P1 = 4.5/6.5
P2 = 4.5/8.5
P3 = 7/12
P4 = 10/12

Nastavení spínače:

Pro zvýšení tlaku otočte šestihranem Ch 13 (1) na horní části tlakového spínače **ve směru hodinových ručiček**.

Pro snížení tlaku jím otočte **proti směru hodinových ručiček**.

Nastavení rozdílu tlaku ΔP :

Chcete-li zvýšit rozdíl mezi spínacím a vypínacím tlakem, otočte ozubeným kolem pod pružinou doprava pomocí šroubováku (2).

Upozornění: Tato činnost musí být vždy prováděna, když je tlakový spínač pod tlakem!

Pokud není nastaveno jinak, je tlakový spínač nastaven na základní (minimální) rozdíl mezi spínacím a vypínacím tlakem.

NE-MA Pressostati

Via Asti 39 10026 Santena (Torino)-Italy
www.nema-spa.it
info@nema-spa.it