



**Popis výrobku:** stojaté tlakové nádoby určené pro akumulaci stlačeného vzduchu a dusíku

**Aplikace:** systémy stlačeného vzduchu

**Směrnice:** 2009/105 ES  
97/23 ES (P.E.D.)

**Pracovní tlak:** 11 bar

**Pracovní teplota:** -10/+120 °C

**Objem:** 1 000 až 10 000 l

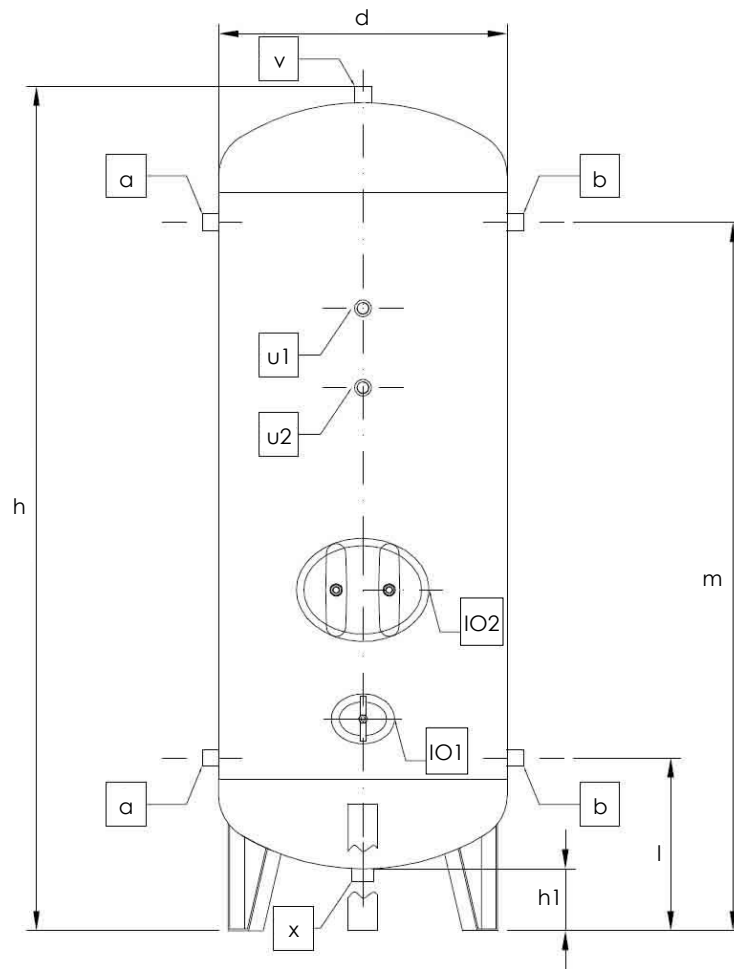
**Médium:** skupina tekutin 1/2 s výjimkou vodíku

**Barva:** práškově lakované provedení - modrá RAL 5015



### Technické specifikace:

Obj. č.	Provedení	Objem (l)	Rozměry (mm)					Připojovací závit						Síla stěny (mm)		Hmotnost (kg)
			d	h	h1	l	m	a	b	u1	u2	v	x	plášť	dno	
VVR1000-11	bez nátěru	1 000	790	2 345	200	725	1 725	2"	2"	3/4"	3/8"	1 1/4"	1 1/4"	3,2	3,2	204
VVR1500-11	bez nátěru	1 500	1 000	2 305	180	590	1 860	2"	2"	3/4"	3/8"	1 1/4"	1 1/4"	3,6	3,7	278
VVR2000-11	bez nátěru	2 000	1 000	2 805	180	595	2 355	2"	2"	3/4"	3/8"	1 1/4"	1 1/4"	3,6	3,7	352
VVR3000-11	bez nátěru	3 000	1 200	2 965	185	700	2 410	3"	3"	3/4"	3/8"	1 1/4"	1 1/4"	4,3	4,2	537
VVR4000-11	bez nátěru	4 000	1 450	3 070	180	780	2 430	3"	3"	3/4"	3/8"	1 1/4"	1 1/4"	5,2	5,5	802
VVR5000-11	bez nátěru	5 000	1 450	3 570	180	780	2 930	3"	3"	3/4"	3/8"	1 1/4"	1 1/4"	5,2	5,5	932
VVR6000-11	bez nátěru	6 000	1 450	4 070	180	780	3 430	3"	3"	3/4"	3/8"	1 1/4"	1 1/4"	5,2	5,5	1 057
VVR8000-11	bez nátěru	8 000	1 650	4 135	145	820	3 415	4"	4"	3/4"	3/8"	1 1/4"	1 1/4"	6,0	6,3	1 362
VVR10000-11	bez nátěru	10 000	1 650	5 135	145	820	4 415	4"	4"	3/4"	3/8"	1 1/4"	1 1/4"	6,0	6,3	1 694
VVP1000-11	lakované	1 000	790	2 345	200	725	1 725	2"	2"	3/4"	3/8"	1 1/4"	1 1/4"	3,2	3,2	204
VVP1500-11	lakované	1 500	1 000	2 305	180	590	1 860	2"	2"	3/4"	3/8"	1 1/4"	1 1/4"	3,6	3,7	278
VVP2000-11	lakované	2 000	1 000	2 805	180	595	2 355	2"	2"	3/4"	3/8"	1 1/4"	1 1/4"	3,6	3,7	352
VVP3000-11	lakované	3 000	1 200	2 965	185	700	2 410	3"	3"	3/4"	3/8"	1 1/4"	1 1/4"	4,3	4,2	537
VVP4000-11	lakované	4 000	1 450	3 070	180	780	2 430	3"	3"	3/4"	3/8"	1 1/4"	1 1/4"	5,2	5,5	802
VVP5000-11	lakované	5 000	1 450	3 570	180	780	2 930	3"	3"	3/4"	3/8"	1 1/4"	1 1/4"	5,2	5,5	932
VVP6000-11	lakované	6 000	1 450	4 070	180	780	3 430	3"	3"	3/4"	3/8"	1 1/4"	1 1/4"	5,2	5,5	1 057
VVP8000-11	lakované	8 000	1 650	4 135	145	820	3 415	4"	4"	3/4"	3/8"	1 1/4"	1 1/4"	6,0	6,3	1 362
VVP10000-11	lakované	10 000	1 650	5 135	145	820	4 415	4"	4"	3/4"	3/8"	1 1/4"	1 1/4"	6,0	6,3	1 694
VVG1000-11	galvanizované	1 000	790	2 345	200	725	1 725	2"	2"	3/4"	3/8"	1 1/4"	1 1/4"	3,2	3,2	204
VVG1500-11	galvanizované	1 500	1 000	2 305	180	590	1 860	2"	2"	3/4"	3/8"	1 1/4"	1 1/4"	3,6	3,7	278
VVG2000-11	galvanizované	2 000	1 000	2 805	180	595	2 355	2"	2"	3/4"	3/8"	1 1/4"	1 1/4"	3,6	3,7	352
VVG3000-11	galvanizované	3 000	1 200	2 965	185	700	2 410	3"	3"	3/4"	3/8"	1 1/4"	1 1/4"	4,3	4,2	537
VVG4000-11	galvanizované	4 000	1 450	3 070	180	780	2 430	3"	3"	3/4"	3/8"	1 1/4"	1 1/4"	5,2	5,5	802
VVG5000-11	galvanizované	5 000	1 450	3 570	180	780	2 930	3"	3"	3/4"	3/8"	1 1/4"	1 1/4"	5,2	5,5	932
VVG6000-11	galvanizované	6 000	1 450	4 070	180	780	3 430	3"	3"	3/4"	3/8"	1 1/4"	1 1/4"	5,2	5,5	1 057
VVG8000-11	galvanizované	8 000	1 650	4 135	145	820	3 415	4"	4"	3/4"	3/8"	1 1/4"	1 1/4"	6,0	6,3	1 362
VVG10000-11	galvanizované	10 000	1 650	5 135	145	820	4 415	4"	4"	3/4"	3/8"	1 1/4"	1 1/4"	6,0	6,3	1 694



**IO1** – inspekční revizní otvor, 100 x 150 mm (volitelně - není součástí standardní verze)  
**IO2** – inspekční revizní otvor, 300 x 400 mm (volitelně - není součástí standardní verze)